

Flervalgsoppgaver - Arvestoffet

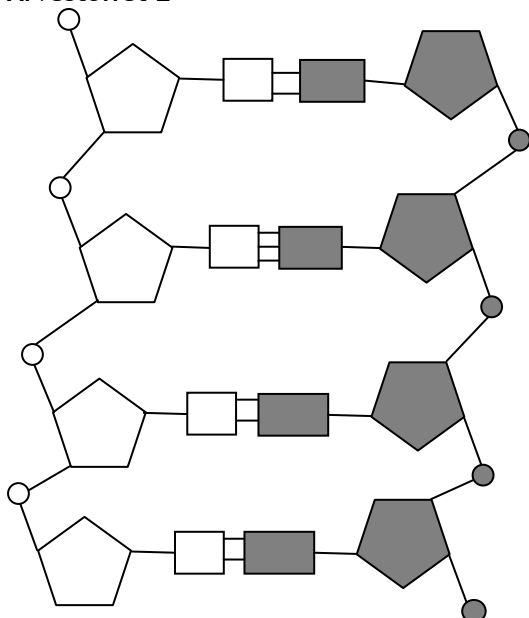
Hver oppgave har ett riktig svaralternativ

Arvestoffet 1

Hva er komponentene i et DNA-nukleotid?

- A) et par komplementære baser
- B) en dobbelthelix som holdes sammen av hydrogenbindinger
- C) sukkeret deoksyribose, en base og fosfat
- D) en triplett med baser som utgjør et kodon

Arvestoffet 2



Figuren viser en del av et molekyl dannet ved replikasjon av DNA. Hvilket utsagn er riktig?

- A) De grå delene er DNA og de lyse er mRNA.
- B) De grå delene inneholder adenin og tymin, og de lyse delene inneholder guanin og cytosin.
- C) Helikase kan ikke bindes til både de grå og de lyse delene samtidig.
- D) En del har nylig blitt syntetisert mens resten er del av det opprinnelige DNA molekylet.



Arvestoffet 3

Hvilket enzym splitter DNA dobbeltheliksen ved replikasjon i en eukaryot celle?

- A) DNA polymerase I
- B) DNA polymerase III
- C) DNA ligase
- D) **Helikase**

Arvestoffet 4

"Ryggraden" i DNA er bygget av

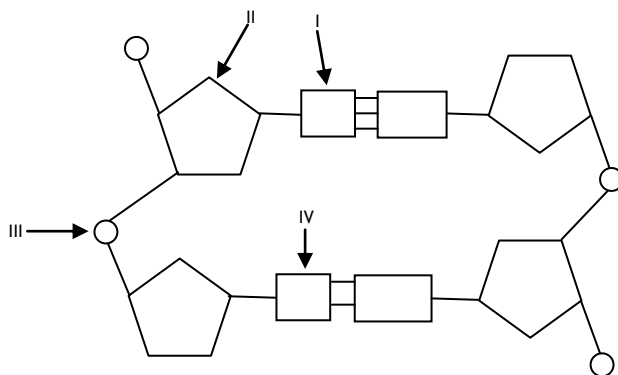
- A) **vekslende sukker og fosfatmolekyler**
- B) komplementære basepar
- C) vekslede sukker og basemolekyler
- D) et polysakkarid

Arvestoffet 5

Hvilket enzym fjerner RNA primer ved replikasjon?

- A) RNA primase
- B) **DNA polymerase I**
- C) DNA ligase
- D) Helikase

Arvestoffet 6



Figuren viser en kort del av DNA. Dersom enheten merket I er cytosin, hva er da enhetene II, III og IV?

- | | | | |
|----|-------------------------|--------------------|----------------------|
| A) | II: G (guanin) | III: deoksyribose | IV: C (cytosin) |
| B) | II: G (guanin) | III: fosfat | IV: C (cytosin) |
| C) | II: fosfat | III: deoksyribose | IV: T (tymin) |
| D) | II: deoksyribose | III: fosfat | IV: T (tymin) |

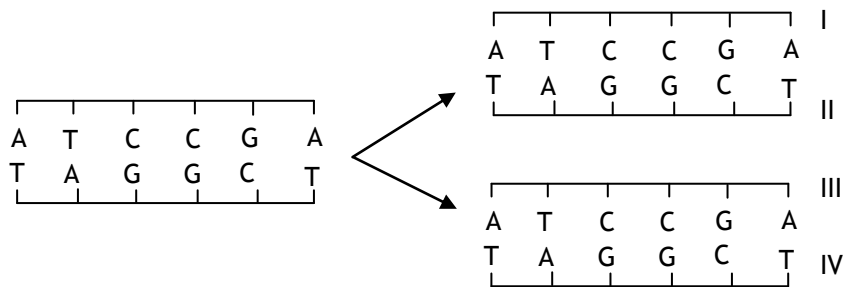


Arvestoffet 7

Hva er forskjellen på autosome kromosomer og kjønnskromosomer?

- A) Autosome kromosomer finnes ikke i kjønnsceller, men det gjør kjønnskromosomene.
- B) Kjønnskromosomer finnes i dyreceller, autosome kromosomer finnes i planteceller.
- C) Autosome kromosomer er diploide, kjønnskromosomer er haploide.
- D) **Kjønnskromosomer bestemmer kjønn, autosome kromosomer gjør det ikke.**

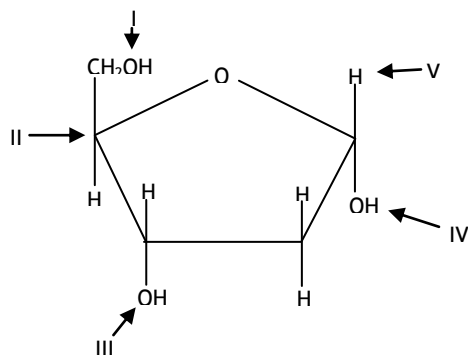
Arvestoffet 8



Figuren viser en kort del av et DNA molekyl før og etter replikasjon. Dersom nukleotidene som brukes for å replisere DNA var radioaktive, hvilke deler av molekylet ville da være radioaktive?

- A) **II og III**
- B) I og III
- C) I og II
- D) I, II, III og IV

Arvestoffet 9

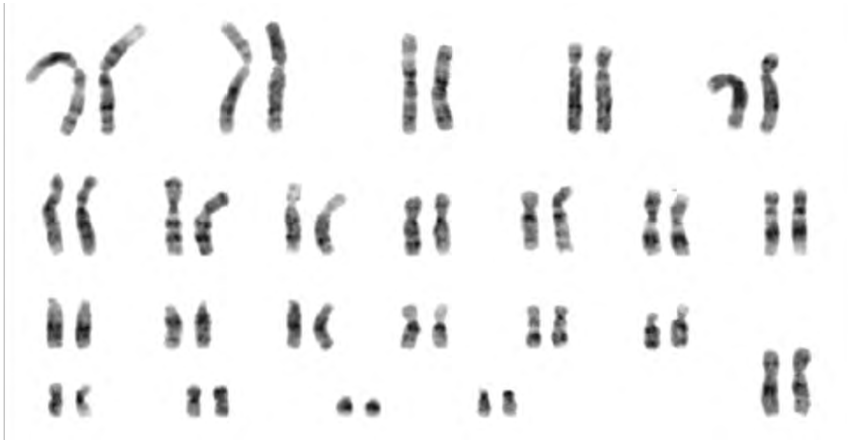


Til hvilke deler av deoksyribose er det festet fosfat til i et DNA-molekyl?

- A) I og V
- B) III og IV
- C) **I og III**
- D) III og IV



Arvestoffet 10



Figuren viser en karyotyping av et foster. Hvilken konklusjon kan trekkes?

- A) Kromosomene i ett kromosompar ble ikke skilt ved meiosen hos mor
- B) Kromosomene i ett kromosompar ble ikke skilt ved meiosen hos far
- C) Fosteret er en gutt
- D) **Fosteret er ei jente**

Arvestoffet 11

Formen til DNA i eukaryote celler kan best beskrives som

- A) en stavformet enkelhelix
- B) **en stavformet dobbelhelix**
- C) en sirkulær enkelhelix
- D) en sirkulær dobbelhelix

Arvestoffet 12

Formen til DNA i prokaryote celler kan best beskrives som

- A) en stavformet enkelhelix
- B) en stavformet dobbelhelix
- C) en sirkulær enkelhelix
- D) **en sirkulær dobbelhelix**

Arvestoffet 13

Hva er ikke en nitrogenbase?

- A) **glysin**
- B) adenin
- C) tymin
- D) cytosin



Arvestoffet 14

Et DNA-nukleotid består av

- A) ribose, deoksyribose og fosfat
- B) ribose, nitrogenbase og hydroksidgruppe
- C) deoksyribose, nitrogenbase og hydroksidgruppe
- D) **deoksyribose, nitrogenbase og fosfat**

Arvestoffet 15

Nitrogenbasene i et DNA molekyl holdes sammen av

- A) **hydrogenbindinger**
- B) polare elektronparbindinger
- C) ionebindinger
- D) elektronparbindinger

Arvestoffet 16

Basesekvensen til den ene halvdel av et DNA-molekyl er GGCATGC. Hva er basesekvensen til den komplementære halvdel?

- A) GGCATGC
- B) CCGUAGC
- C) **CCGTACG**
- D) CGTACGG

Arvestoffet 17

Hva er en riktig beskrivelse av DNA-replikasjon?

- A) DNA fungerer som støpeform for et nytt DNA-molekyl direkte.
- B) DNA-molekylet blir åpnet, og det blir festet nye nukleotider til hver av de gamle halvdelene. Deretter løsner de nye halvdelene og slår seg sammen til et nytt dobbeltrådet DNA-molekyl. De gamle halvdelene festes til hverandre med hydrogenbindinger til slutt.
- C) **DNA-molekylet blir åpnet, og det blir festet nye nukleotider til hver av de gamle halvdelene. Dette gir to DNA-molekyler som hver består av en ny og en gammel halvdel.**
- D) DNA-molekylet blir åpnet. Det fester seg midlertidig nye nukleotider til den ene siden av DNA molekylet kopieres. Tymin blir erstattet med uracil. Til slutt løsner kopien og de to halvdelene i DNA fester seg igjen sammen med hydrogenbindinger.

Arvestoffet 18

Hvilken nitrogenbase finner vi ikke i DNA?

- A) **uracil**
- B) tymin
- C) adenin
- D) cytosin



naturfag.no

Arvestoffet 19

Den fulle, engelske betegnelsen på DNA er

- A) DeoxyNotAcid
- B) DeoxyriboNucleicAcid
- C) DeriboNucleicAcid
- D) DeoxyriboNutrientAcid

Arvestoffet 20

Den fulle engelske betegnelsen på RNA er

- A) RiboNotAcid
- B) RiboNucleicAcid
- C) RughNucleicAcid
- D) RiboNutrientAcid

Arvestoffet 21

I mRNA står m for

- A) mitotic
- B) multiply
- C) messenger
- D) mitokondrium

Arvestoffet 22

I tRNA står t for

- A) transfere
- B) traffic
- C) transparent
- D) transport

Arvestoffet 23

I rRNA står r for

- A) rough
- B) rude
- C) ribosomal
- D) random

Arvestoffet 24

Antallet hydrogenbindinger mellom adenin og tymin i DNA er

- A) 0
- B) 1
- C) 2
- D) 3



naturfag.no

Arvestoffet 25

Antallet hydrogenbindinger mellom guanin og cytosin i DNA er

- A) 0
- B) 1
- C) 2
- D) 3

Arvestoffet 26

DNA-molekylet har form som en vindeltrapp. Hvor mange basepar inngår i gjennomsnitt i en full vridning?

- A) 3
- B) 4
- C) 10
- D) det varierer mellom ulike arter

Arvestoffet 27

Hvilke forskere har fått æren av å beskrive DNA-molekylets struktur?

- A) Avery og Chargaff
- B) Mendel og Griffith
- C) Watson og Crick
- D) Hardy og Weinberg

Arvestoffet 28

I følge baseparingsregelsen til Chargaff vil DNA til en organisme inneholde like mye adenin som

- A) tymin
- B) guanin
- C) cytosin
- D) uracil

Arvestoffet 29

Når ble Watson og Cricks artikkel som beskriver strukturen til DNA-molekylet først publisert?

- A) 1859
- B) 1903
- C) 1953
- D) 1971

Arvestoffet 30

Diameteren til et DNA-molekyl er om lag

- A) 2 Å
- B) 2 nm
- C) 2 µm
- D) 2 mm