

# Møt ein elektrikar

Gard Ove Sørvik  
Liv Oddrun Voll  
Stephanie M. Sveistrup



# Innhald

Stephanie er elektrikar .....	4
Kva gjer ein elektrikar? .....	6
Leidningane ligg inne i veggen .....	8
Straumen må komme inn i huset .....	10
Sikre sikringar .....	12
Straumen kan vere farleg .....	14
Stephanie les symbol .....	16
Ingen like dagar .....	18
Ordliste .....	20

# Møt ein elektriskar



Stephanie Mendoza Sveistrup

---

## Stephanie er elektriker

---

– Nesten heile familien min er **elektrikarar**. Derfor visste eg tidleg at det ville eg også bli, fortel Stephanie.



Stephanie er elektriker og har med seg verktøy i bilen.

Vi blir med  
Stephanie på  
jobb.



# Kva gjer ein elektrikar?

Stephanie set inn lamper så det blir lys i huset og plasserer **stikkontaktar** til alle tinga i huset som treng straum.



Her er det lamper i taket.



Vi trenger lys i  
huset.

---

## Leidningane ligg inne i veggen

---

Inne i vegg er det mykje rart som du vanlegvis ikkje ser. Det er leidningar, røyr og **koplingsboksar**.

Det må gå leidningar til alle lamper, brytarar og stikkontaktar. Stephanie legg leidningane og røyra inn i vegg.



Stephanie og ein kollega legg røyr, leidningar og koplingsboksar inn i vegg.






# Straumen må komme inn i huset

Straumen i huset der du bor kjem gjennom **høgspen-  
leidingar** frå eit **kraftverk** langt borte.

Leidningane inn til huset kan vere gravne ned i bakken. Eller dei kan henge i stolpar høgt over bakken.



Leidningene kan vere gravne ned i bakken.



Høgspen-  
leidingane fraktar  
straum til hus og  
bygningar.

---

## Sikre sikringar

---

Alle boligar har eit **sikringsskap**. Det er her straumen kjem inn i boligen. **Sikringane** sørger for at det ikkje går for mykje straum i leidningane. For mykje straum i leidningar kan føre til brann.

I dette sikringsskapet finn Stephanie mykje gammalt utstyr som ho må byte ut før ho kan begynne med lampene.



Dette sikringsskapet har gammaldagse sikringar som må bytast når dei ryk.



Automatsikringer  
kan lett skruast på  
igjen.

# Straumen kan vere farleg

– Det er farleg å jobbe med straum dersom ein ikkje veit kva ein gjer, seier Stephanie.

Det første Stephanie gjer før ho begynner å jobbe, er å skru av straumen.



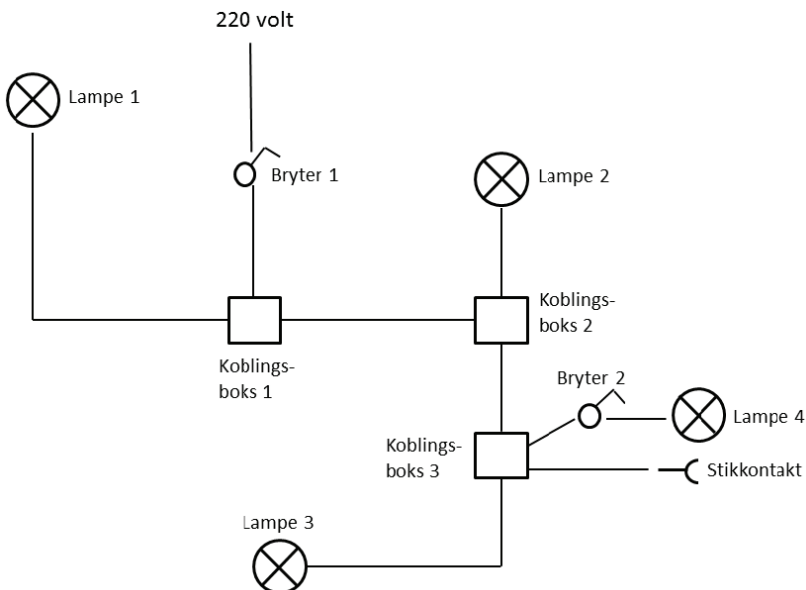
Når Stephanie skal installere ei lampe, er det viktig å skru av straumen først.



# Stephanie les symbol

Stephanie les ikkje berre vanlege tekstar når ho er på jobben. Ho les også **koplingskjema** med symbol. På koplingskjemaet kan ho lese korleis ho skal kople lamper, leidningar, brytarar og koplingsboksar.

Symbola er eit eige språk som elektrikarar frå alle land kan forstå.



Dette er symbol og koplingskjema som elektrikarar brukar. Kjenner du igjen nokre av symbola? Dei rette strekane er symbol for leidning. Kvar strek symboliserer to leidningar, der den eine leidningen leier straumen den eine vegen og den andre leier straumen den andre vegen.





## Ingen like dagar

Det beste med å jobbe som elektrikar er at ingen dagar er like, synest Stephanie. Det er mange nye og spennande oppgåver å løyse. – Eg møter heile tida nye menneske, og jobbar på stadar eg ikkje har vore før, seier Stephanie.



Nokre dagar jobbar Stephanie med papirarbeid på kontoret.



Stephanie må  
kjøpe utstyret ho  
treng.

# Ordliste

**elektrikar:** person som set inn eller reparerer det elektriske anlegget i ein bygning

**elektrisk anlegg:** system av leidningar og koplingar som straumen går gjennom for å komme frå der straumen blir laga til der han blir bruka

**høgspenteledning:** leidning som leier straum over lange avstandar

**koplingsboks:** boks som brukast til å kople saman leidningar

**koplings skjema:** teikning som viser korleis vi kan kople lamper, leidningar, brytarar og koplingsboksar

**kraftverk:** stad som lagar straum

**sikringsskap:** skap med sikringar  
*Straumleidningane inn til huset går først inn i sikringsskapet.*

**sikring:** brytar som slår av straumen når det går for mykje straum i leidningen

**stikkontakt:** hol der **støpselet** kan stikkast inn, slik at det går straum i kretsen

*For eksempel støpselet til ei lampe eller annan gjenstand som brukar straum.*

**støpsel:** plugg i enden av leidning



### **Fotografi**

S. 4, 5, 14, 18, 19: Petter Brodal

S. 1, 3, 7, 8, 15: M. Sveistrup, SMS – Electro A/S

S. 6, 9, 12: Svein Petter Mork

S. 15, 17: colourbox.no

### **Designmal**

Anagram Design

### **Layout**

Aud Ragnhild Skår

Dette verk er lisensiert under Creative Commons-lisensen Navngivelse – IkkeKommersiell – Ingen bearbeidelser 4.0 Internasjonal.



<https://creativecommons.org/licenses/by-nc-nd/4.0/deed.no>

# Møt ein elektriskar

I denne boka får du møte Stephanie. Ho jobbar som elektriskar. Men kva gjer eigentleg ein elektriskar?

